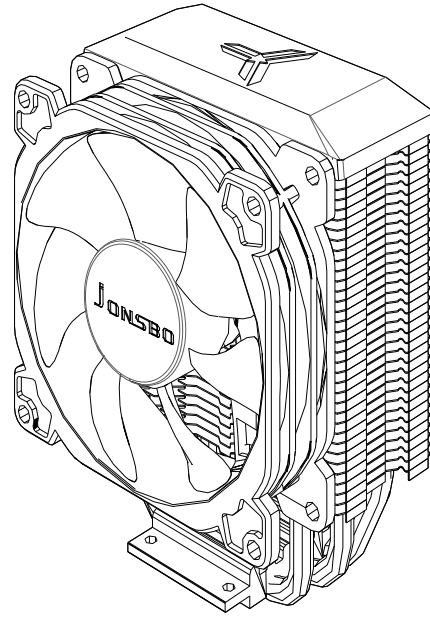


A CPU Cooler
CPU Kühler
Ventirad
CPU 쿨러
CPU散热器



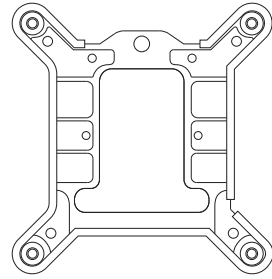
CR-1300

User's Manual

© 2017 JONSBO SHENZHEN TECHNOLOGY CO., LTD. All right reserved. Specifications are subject to change without prior notice. Some trademark may be claimed as the property of others.

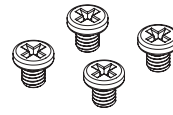
B

Backplate-Intel
Backplate-Intel
Plaque arrière-Intel
백 플레이트 -Intel
背板 - Intel



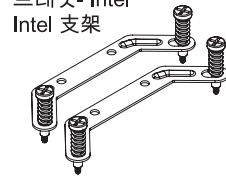
C

Bracket screws
Befestigungsschrauben
vis de support
브래킷 나사
支架螺丝



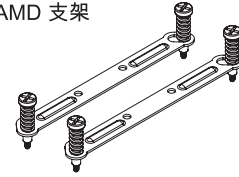
D

Bracket-Intel
Halterung-Intel
Bracket-Intel
브래킷 - Intel
Intel 支架



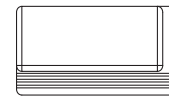
E

Bracket-AMD
Halterung-AMD
Bracket-AMD
브래킷- AMD
AMD 支架



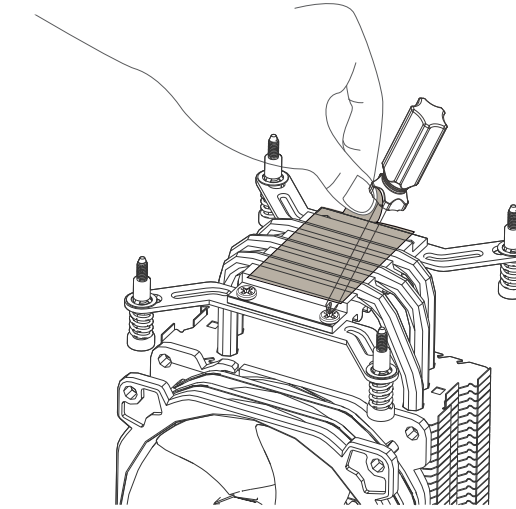
F

Thermal Paste
Wärmeleitpaste
Pâte thermique
열 페이스트
散热膏



Step1

For Intel 115x / 1200



Install the Intel brackets to the fixing point of the cooler with screws, and then remove the protective film

Bringen Sie die Intel-Halterungen mit Schrauben am Befestigungspunkt des Kühlers an und entfernen Sie dann die Schutzfolie

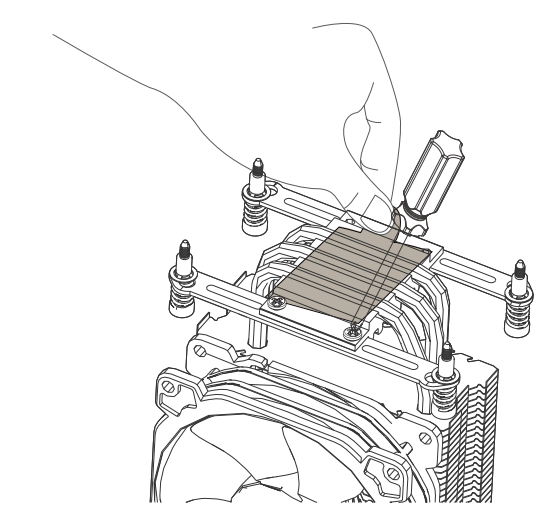
Installez les supports Intel au point de fixation du refroidisseur avec des vis, puis retirez le film protecteur

나사로 쿨러의 고정 지점에 Intel 브래킷을 설치하고, 그런 다음 보호 필름을 제거하십시오

用螺丝将Intel支架安装到散热器的固定点，然后取下保护膜

Step2

For AMD AM3 /AM4



Install the AMD brackets to the fixing point of the cooler with screws, and then remove the protective film

Bringen Sie die AMD-Halterungen mit Schrauben am Befestigungspunkt des Kühlers an und entfernen Sie dann die Schutzfolie

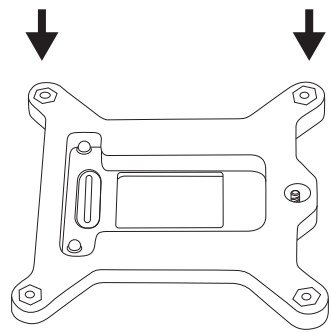
Installez les supports AMD au point de fixation du refroidisseur avec des vis, puis retirez le film protecteur

나사로 쿨러의 고정 지점에 AMD 브래킷을 설치하고, 그런 다음 보호 필름을 제거하십시오

用螺丝将AMD支架安装到散热器的固定点，然后取下保护膜

Step3

For Intel



Place the Intel backplate behind the motherboard and align with the CPU cooler mounting hole

Platzieren Sie die Intel-Backplate hinter dem Motherboard und richten Sie sie an der Montagebohrung des CPU-Kühlers aus

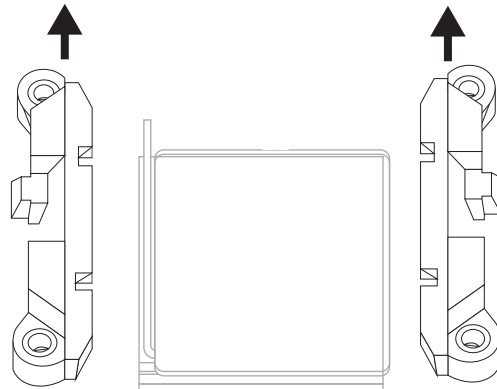
Placez la plaque arrière Intel derrière la carte mère et alignez-la avec le trou de montage du refroidisseur du processeur

마더 보드 뒤에 인텔 백 플레이트를 놓습니다. CPU 쿨러 장착 구멍에 맞 춥니다.

将Intel背板放在主板后面，并与CPU散热器安装孔对齐

Step4

For AMD



Remove the plastic retainers of the AMD retention module

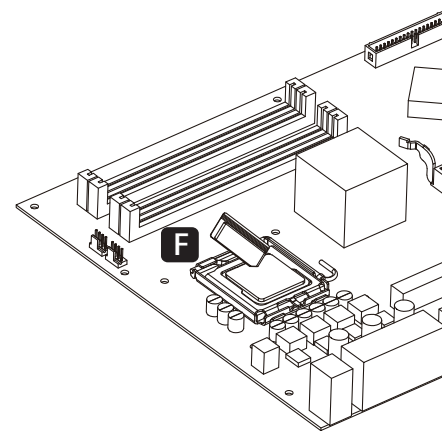
Bitte entfernen Sie die Kunststoffhalter des AMD-Retentionsmoduls.

Veillez retirer le dispositifs de retenue en plastique du module de rétention AMD.

AMD 고정 모듈의 플라스틱 고정 장치 제거

卸下AMD的散热器固定模组

Step5



Applying thermal paste

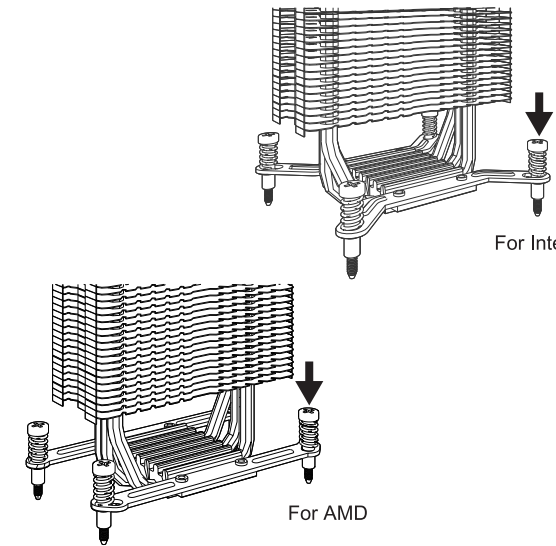
Aufbringen der wärmeleitpaste

Application de la pâte thermique

써멀 페이스트 도포

涂抹散热膏

Step6



Place the CPU cooler on top of the CPU, align it with the mounting point of the CPU cooler, and then fix the mounting screws to the backplate

Setzen Sie den CPU-Kühler auf die CPU, richten Sie ihn am Montagepunkt des CPU-Kühlers aus und befestigen Sie die Befestigungsschrauben an der Rückplatte

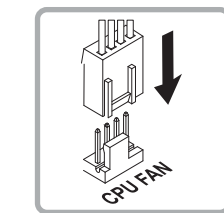
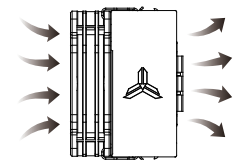
Placez le refroidisseur du processeur sur le dessus du processeur, alignez-le avec le point de montage du refroidisseur du processeur, puis fixez les vis de montage sur la plaque arrière

CPU 쿨러를 CPU 상단에 놓고 CPU 쿨러의 장착 지점에 맞추고, 그런 다음 장착 나사를 백 플레이트에 고정합니다.

将CPU散热器放在CPU顶部，使其与CPU散热器的安装点对齐，然后将安装螺丝固定到背板上

Step7

! Notice the direction of airflow
Beachten Sie die Richtung des Luftstroms
Remarquez la direction du flux d'air
기류의 방향에주의
注意气流方向



Install the fan to the CPU cooler, and connect the fan cable to CPU_FAN socket

Installieren Sie den Lüfter am CPU-Kühler und schließen Sie das Lüfterkabel an die CPU_FAN-Buchse an

Installez le ventilateur sur le refroidisseur du processeur et connectez le câble du ventilateur au socket CPU_FAN

CPU 쿨러에 팬을 설치하고 팬 케이블을 CPU_FAN 소켓에 연결합니다.

将风扇安装到CPU散热器上，并将风扇电线连接到CPU_FAN插座